

Certifié NF selon la norme NFS 61-937
Marquage CE selon la norme NF EN 15650
Classe d'étanchéité B selon la norme EN 1751
Nouveau mécanisme UNIQ universel
Clapet évolutif sur chantier
Grandes dimensions disponibles
Montage en batterie possible jusqu'à 2450x1650



RÉFÉRENCES PV

Certificat NF n° 05/12 selon la norme NF S 61-937-5. Agréé selon la norme européenne EN 1366-2. Certificat de conformité CE n° 0749-CPD-BC1-606-0464-15650.03-0464. Rapport de classement : 11-A-147

APPLICATION

- Compartimentage des ERP (Etablissements Recevant du Public) et des IGH (Immeubles de Grande Hauteur).
- Dispositifs Actionnés de Sécurité (DAS) autocommandés ou télécommandés, destinés à rétablir les caractéristiques de résistance au feu des parois ou planchers traversés par un conduit en cas d'incendie et d'isoler la zone sinistrée.
- Utilisation à l'intérieur des bâtiments.
- Montage possible toutes positions (axe de la lame horizontal ou vertical).

GAMME

- Dimensions LxH : 200x200 jusqu'à 1200x800.
- Mécanismes de commande :
 - **CFTH : mécanisme autocommandé simple** (déclenchement par fusible 72°C).
 - **UNIQ VD/VM FDCU** : déclenchement par émission ou rupture 24 ou 48V avec contact fin et début de course unipolaire.
 - **UNIQ VD/VM FDCB** : déclenchement par émission ou rupture 24 ou 48V avec contact fin et début de course bipolaire.
 - **ME UNIQ** : moteur de réarmement.

RÉSISTANCE AU FEU

Montage	Matériau	Épaisseur	Pression d'essai 500 Pa
Mural	Béton cellulaire	≥ 100 mm	EI120 (ve i ↔ o) S
Mural	Plaque de plâtre type A (CF 60min)	≥ 98 mm	EI60 (ve i ↔ o) S
Mural	Plaque de plâtre type F (CF 120min)	≥ 98 mm	EI90 (ve i ↔ o) S
Mural	Carreau de plâtre	≥ 70 mm	EI120 (ve i ↔ o) S
En dalle	béton cellulaire	≥ 150 mm	EI120 (ve i ↔ o) S
CU2 montage en batterie (CU2/B)			
Mural	Béton armé	≥ 110 mm	EI120 (ve i ↔ o) S

DESCRIPTION

- Testé conformément à l'EN 1366-2 jusqu'à 500 Pa.
- Sens du feu indifférent.
- Fusible thermique 72°C fourni.
- Déclenchement manuel possible.
- Réarmement manuel possible (manivelle fournie pour mécanisme CFTH).
- Classe d'étanchéité B en standard (C en option).
- Mécanisme de commande entièrement hors du mur.
- Tunnel en panneaux réfractaires.
- Joint intumescent.
- Cadre de 30 mm pour raccordement sur gaines pourvues de brides (les 4 coins sont pourvus de trous elliptiques Ø8,5 x 16 mm).
- Montage possible dans toutes les positions.

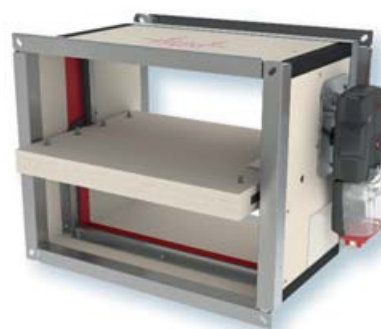
CU2 CFTH

► TARIFS PAGE 724



CU2 UNIQ

► TARIFS PAGE 727



OPTIONS MONTÉES D'USINE

► TARIFS PAGE 731

CU2 CFTH

OPTION FDCU : Contact fin et début de course unipolaire : 1 interrupteur fin de course et 1 interrupteur début de course.

OPTION FDCB : Contact fin et début de course bipolaire : 2 interrupteurs fin de course et 2 interrupteurs début de course.

Version ATEX : nous consulter.

KITS POUR MONTAGE SUR CHANTIER



KIT FDC-CFTH
Contact fin ou début de course pour option FDCU ou FDCB



Kit UNIQ VD/VM FDCU
Mécanisme permettant le déclenchement par émission ou rupture 24 ou 48V avec contact fin et début de course unipolaire



Kit UNIQ VD/VM FDCB
Mécanisme permettant le déclenchement par émission ou rupture 24 ou 48V avec contact fin et début de course bipolaire



Kit ME UNIQ
Moteur de réarmement

ACCESSOIRES NON MONTÉS D'USINE

► TARIFS PAGE 731



MECT
Boîtier testeur pour clapets et volets



Virole circulaire
Ø710 et Ø800 mm

CLAPETS COUPE-FEU RECTANGULAIRES

CU2

ENCASTRÉ - TOUTES DIMENSIONS

DESCRIPTION

Mécanisme autocommandé simple CFTH

- La fermeture du clapet est automatique dès que la température dans la gaine dépasse 72°C.
- Le réarmement du clapet se fait manuellement.

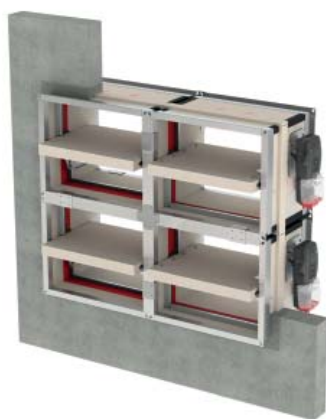
Mécanisme télécommandé UNIQ

- La fermeture du clapet est automatique dès que la température dans la gaine dépasse 72°C.
- Le clapet peut également se fermer par émission de courant (VD) ou rupture de courant (VM) en tension 24 ou 48V.
- En standard le mécanisme sera livré en émission de courant (VD), le passage en rupture de courant sur site sera fait en basculant un switch.**
- Le mécanisme UNIQ est équipé de contacts de fin et début de course unipolaire FDCU. Il existe un autre modèle, le mécanisme UNIQ VD/VM FDCB équipé de contacts fin et début de course bipolaire FDCB.
- Le réarmement du clapet se fait manuellement (en appliquant une pile 9V, non fournie) ou optionnellement par un moteur de réarmement (ME).
- Le moteur de réarmement ME peut être livré monté en usine ou fourni en kit pour un montage sur chantier.
- Les kits VD/VM FDCU et FDCB permettent de remplacer sur chantier le mécanisme simple MFUS par le mécanisme télécommandé UNIQ.

Nous consulter :

- Remplacement de la bride par une manchette lisse.
- CU2-15 : clapet coupe feu 120 minutes - EI 120S - 1500 Pa.
- CU4 : clapet coupe feu 240 minutes - EI 240S - 500 Pa
- Montage en batterie pour des plus grandes dimensions de clapets : jusqu'à 2450 x 1650.

MONTAGE EN BATTERIE



Des clapets en batterie sont une composition de plusieurs clapets CU2 (maxi 4 clapets). Ce type de montage est utilisé pour des installations de grandes dimensions et offre une résistance au feu jusqu'à 120 minutes (EI120S) dans une paroi en béton armé avec axe horizontal uniquement. **Nous consulter.**

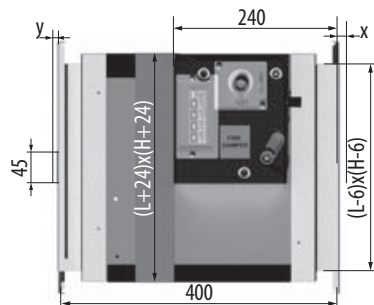
MISE EN OEUVRE



Position de l'axe du clapet
Le montage est possible aussi bien avec l'axe de la lame horizontal ou vertical.

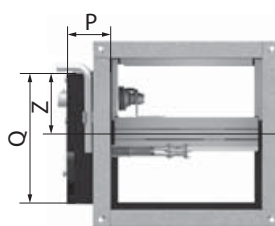
ENCOMBREMENT (EN MM)

CU2

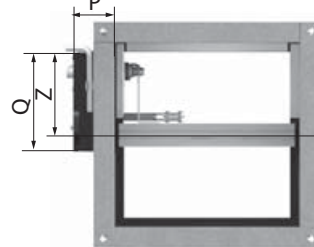


Dépassement de la lame à partir de $H \geq 300$ mm : $y = H/2 - 148$ mm
Dépassement de la lame à partir de $H \geq 550$ mm : $x = H/2 - 274$ mm

H < 300 mm



H ≥ 300 mm



	H < 300 mm		H ≥ 300 mm	
	Avec mécanisme CFTH	Avec mécanisme UNIQ	Avec mécanisme CFTH	Avec mécanisme UNIQ
P	78	117	78	117
Q	180	290	180	290
Z	62	147	157	147

Poids (kg) : Nous consulter

Réservation CU2

Type de montage	Matériau	Dimensions
Dalle/ Paroi massive	Béton cellulaire	(L + 100 mm) x (H + 100 mm)
Paroi flexible	Plaque de plâtre Carreaux de plâtre	(L + 100 mm) x (H + 100 mm)

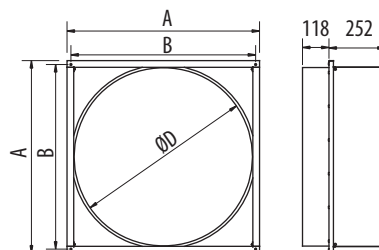
Réservation CU2/B (montage batterie)

Type de montage	Matériau	Dimensions
Paroi massive	Béton armé	(L + 100 mm) x (H + 100 mm)

Virole circulaire Ø710 et Ø800 mm

La virole Ø710 s'adapte sur les CU2 de dimension 750x750 mm (quelque soit le mécanisme ou l'option choisie),

La virole Ø800 s'adapte sur les CU2 de dimension 800x800 mm (quelque soit le mécanisme ou l'option choisie),



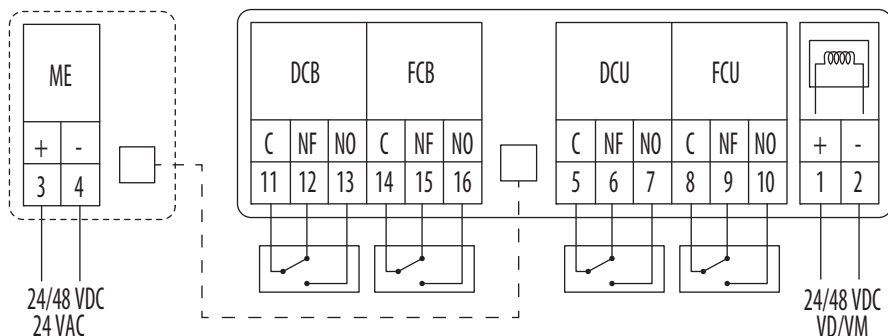
	750	800
A	812	862
B	777	827
ØD	710	800

CLAPETS COUPE-FEU RECTANGULAIRES

CU2

ENCASTRÉ - TOUTES DIMENSIONS

CARACTÉRISTIQUES ÉLECTRIQUES



- VD** : Déclenchement émission
- VM** : Déclenchement rupture
- DCU** : Contact de position début de course unipolaire
- FCU** : Contact de position fin de course unipolaire
- DCB** : Contact de position début de course bipolaire
- FCB** : Contact de position fin de course bipolaire
- ME** : Moteur de réarmement

Déclenchement

- Alimentation : 24/48 VDC.
- Puissance :
 - Émission VD : $P_{max} = 3,5 \text{ W}$.
 - Rupture VM : $P_{max} = 3,5 \text{ W}$.

Moteur de réarmement

- Alimentation 24/48 VDC ou 24 VAC.
- Puissance :
 - 24/48 VDC ou 24 VAC : 4,2W.

CARACTÉRISTIQUES AÉRAULIQUES

CU2

H (mm) : Hauteur du clapet | L (mm) : Largeur du clapet | V (m/s) : Vitesse de passage d'air dans la gaine | ΔP (Pa) : Perte de charge | L_w (dB(A)) : Puissance acoustique

Exemple : H= 550 mm | L= 500 mm | V=9m/s | $\Delta P=9 \text{ Pa}$ | $L_w=60 \text{ dB(A)}$

