



Conforme ErP - Ventilateur  
Sélection easyvent

- Grande vitesse adaptée aux hautes pressions
- Gamme homologuée 2 pôles et 2/4 pôles
- Ventilateur certifié F400-120 dans une ambiance à 400°C, gaz et ventilateur.

Agrément  
F400  
ou F200



Logiciel de sélection :  
EASYVENT®

## Application

- Locaux tertiaires
- Désenfumage IGH et ERP
- Locaux techniques et industriels

- Extraction des fumées et des gaz chauds en cas d'incendie.
- Extraction de l'air vicié des locaux tertiaires et industriels.
- **Extraction d'air et désenfumage des parcs de stationnement couverts.**
- Particulièrement adaptés aux installations nécessitant des pressions élevées.

## Gamme

- Modèle désenfumage agréé F400 120.

### 1 construction :

- Virole longue et boîte à bornes.
- 5 tailles : Ø 400 / 450 / 500 / 560 / 630 mm.
- 2 et 2/4 pôles.
- Débits de 2 500 à 34 000 m<sup>3</sup>/h.

## Description

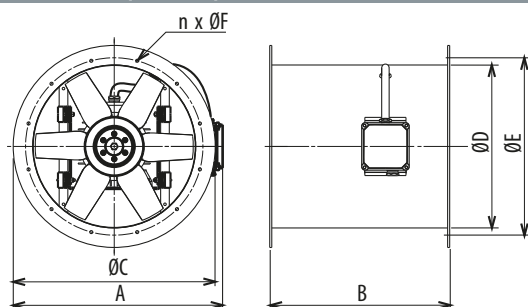
### Construction

- Construction en tôle d'acier repoussée et traitée par galvanisation à chaud.
- Hélice monobloc à calage fixe en aluminium, équilibrée dynamiquement suivant ISO 1940.

### Motorisation

- Moteur asynchrone triphasé :
  - 1 vitesse triphasé, 2 pôles, 230/400V 50Hz jusqu'à 3 kW.
  - 1 vitesse triphasé, 2 pôles, 400V 50Hz au-delà de 3 kW.
  - 2 vitesses triphasé, 2/4 pôles, 400V 50Hz, bobinage Dahlander (1 presse-étoupe pour câble 7 fils).

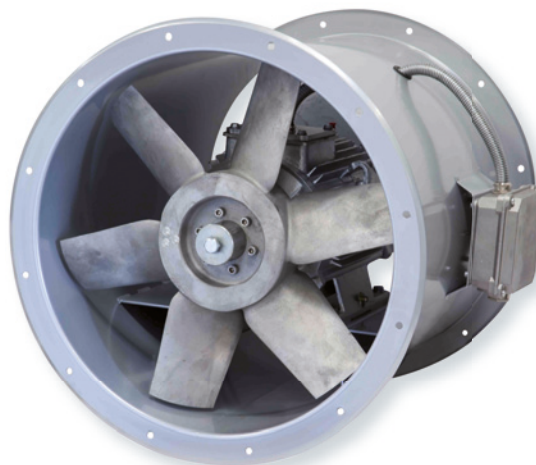
## Encombrement (en mm)



| Modèle      | A   | B   | C   | D   | E   | F  | n  |
|-------------|-----|-----|-----|-----|-----|----|----|
| 400         | 558 | 380 | 536 | 400 | 450 | 12 | 8  |
| 450         | 613 | 480 | 606 | 450 | 500 | 12 | 8  |
| 500         | 662 | 480 | 656 | 500 | 560 | 12 | 12 |
| 560         | 726 | 600 | 716 | 560 | 620 | 12 | 12 |
| 630 (7,5kW) | 795 | 600 | 786 | 630 | 690 | 12 | 12 |
| 630         | 815 | 700 | 786 | 630 | 690 | 12 | 12 |

## THGT F400 3000 tr/min

► TARIFS nous consulter



## Hélice équilibrée dynamiquement suivant ISO 1940



## Accessoires



DEF-A - DEF-D  
Grilles



EMB  
Pavillon d'aspiration



ARO BRIDA  
Bride manchette  
Voir THGT



PAVZ  
Plots antivibratiles

## Références Certificats/PV

Agrés F400 120 (400°C 120 min) selon la norme européenne NF EN 12101-3  
Certificat de conformité CE n° 0370-CPR-741

# THGT F400 3000 tr/min

VENTILATEURS AXIAUX TUBULAIRES

F400 120

## Caractéristiques techniques

| Désignation     | Vit. de rotation (tr/min) | P nominale (kW) | I nominale (A) |      | Niveau de pression sonore dB(A)* | Poids (kg) |
|-----------------|---------------------------|-----------------|----------------|------|----------------------------------|------------|
|                 |                           |                 | 230V           | 400V |                                  |            |
| THGT/2 400-6/27 | 2950                      | 1,1             | 5,5            | 3,1  | 71                               | 48         |
| THGT/2 400-6/32 | 2950                      | 1,5             | 8              | 4,6  | 70                               | 53         |
| THGT/2 450-6/22 | 2950                      | 1,5             | 5,5            | 3,1  | 72                               | 48         |
| THGT/2 450-6/27 | 2950                      | 2,2             | 8              | 4,6  | 71                               | 53         |
| THGT/2 450-6/32 | 2950                      | 3               | 10,3           | 5,9  | 74                               | 48         |
| THGT/2 500-6/17 | 2950                      | 1,5             | 5,5            | 3,1  | 77                               | 63         |
| THGT/2 500-6/22 | 2950                      | 3               | 10,3           | 5,9  | 76                               | 73         |
| THGT/2 500-6/27 | 2950                      | 4               | 7,7            | 7,7  | 75                               | 88         |
| THGT/2 560-6/17 | 2950                      | 4               | 7,7            | 7,7  | 82                               | 101        |
| THGT/2 560-6/22 | 2950                      | 5,5             | 10,6           | 8,1  | 81                               | 120        |
| THGT/2 560-6/27 | 2950                      | 7,5             | 14,1           | 11,1 | 79                               | 124        |
| THGT/2 630-6/17 | 2950                      | 7,5             | 14,1           | 11,1 | 86                               | 133        |
| THGT/2 630-6/22 | 2950                      | 7,5             | 14,1           | 11,1 | 85                               | 141        |
| THGT/2 630-6/27 | 2950                      | 11              | 17,3           | 14,1 | 84                               | 175        |
| THGT/2 630-6/32 | 2950                      | 15              | 20,4           | 17,3 | 86                               | 181        |

Les données électriques peuvent varier suivant la fourniture moteur.

| Désignation        | Vit. de rotation (tr/min) | P nominale (kW) | I nominale (A) |          | Niveau de pression sonore dB(A)* | Poids (kg) |
|--------------------|---------------------------|-----------------|----------------|----------|----------------------------------|------------|
|                    |                           |                 | 230V           | 400V     |                                  |            |
| THGT/2/4 400-6/27* | 2950/1450                 | 1,1/0,25        | 2,4/0,8        | 2,4/0,8  | 71/55                            | 48         |
| THGT/2/4 400-6/32* | 2950/1450                 | 1,5/0,37        | 3,5/1,3        | 3,5/1,3  | 70/55                            | 54         |
| THGT/2/4 450-6/22* | 2950/1450                 | 1,5/0,37        | 3,5/1,3        | 3,5/1,3  | 72/57                            | 61         |
| THGT/2/4 450-6/27  | 2950/1450                 | 2,2/0,5         | 4,6/1,5        | 4,6/1,5  | 71/56                            | 61         |
| THGT/2/4 450-6/32  | 2950/1450                 | 3,1/0,8         | 6,2/2,0        | 6,2/2,0  | 74/59                            | 63         |
| THGT/2/4 500-6/17* | 2950/1450                 | 1,5/0,37        | 3,5/1,3        | 3,5/1,3  | 77/62                            | 64         |
| THGT/2/4 500-6/22  | 2950/1450                 | 3,1/0,8         | 6,2/2,0        | 6,2/2,0  | 76/61                            | 76         |
| THGT/2/4 500-6/27  | 2950/1450                 | 4,4/1,1         | 8,6/2,8        | 8,6/2,8  | 75/60                            | 87         |
| THGT/2/4 560-6/17  | 2950/1450                 | 4,4/1,1         | 8,6/2,8        | 8,6/2,8  | 82/67                            | 101        |
| THGT/2/4 560-6/22  | 2950/1450                 | 6/1,5           | 11,4/3,7       | 11,4/3,7 | 81/66                            | 120        |
| THGT/2/4 560-6/27  | 2950/1450                 | 8/2             | 15,3/4,8       | 15,3/4,8 | 79/64                            | 127        |
| THGT/2/4 630-6/17  | 2950/1450                 | 8/2             | 15,3/4,8       | 15,3/4,8 | 86/71                            | 133        |
| THGT/2/4 630-6/22  | 2950/1450                 | 8/2             | 15,3/4,8       | 15,3/4,8 | 85/70                            | 141        |
| THGT/2/4 630-6/27  | 2950/1450                 | 12/3            | 23,1/7,3       | 23,1/7,3 | 84/69                            | 215        |
| THGT/2/4 630-6/32  | 2950/1450                 | 16/4            | 30,5/9,6       | 30,5/9,6 | 86/71                            | 202        |

(\*) Ne répond pas à l'ErP.