



HABILLAGE PAR GRILLE

Installation simple
Étanchéité renforcée
Version motorisée
Réversible, charnières à droite ou à gauche



Conformité
Européenne



Norme
Française



LOGI-K

RÉFÉRENCES PV
Certificat NF n°18/25 et n°18/26 selon la norme NF S 61-937-10
Agréé EI60S et EI120S selon la norme européenne EN 12101-8 et testé selon
EN 1366-10. Certificat de conformité CE n°1812-CPD-1042
PV Efectis n°14-A-177

APPLICATION

- Destinés au désenfumage mécanique ou naturel des locaux ou circulation.
- Dispositifs Actionnés de Sécurité (DAS) télécommandés destinés à l'introduction de l'air neuf (installation en partie basse) ou à l'extraction des fumées (installation en partie haute).
- Ouverture sur commande du CMSI (Centralisateur de Mise en Sécurité Incendie).
- Utilisation à l'intérieur des bâtiments.

GAMME

AVANTAGE

- Volets de désenfumage à portillon télécommandés.
 - 1 vantail : 1V60 EI60S et 1V120 EI120S, dimensions (LxH) : 300x385 jusqu'à 700x1075.
 - 2 vantaux : 2V60 EI60S et 2V120 EI120S, dimensions (LxH) : 350x385 jusqu'à 1100x1105.

AVANTAGE 1V ME

- Volets de désenfumage à portillon télécommandés avec moteur de réarmement.
 - 1 vantail uniquement : 1V60 EI60S et 1V120 EI120S, dimensions (LxH) : 350x385 jusqu'à 700x1075.

DESCRIPTION

- Cadre en aluminium brut.
- 1 ou 2 vantaux en matériaux réfractaire pivotant sur charnières.
- Versions 2 vantaux plus particulièrement adaptées aux gaines de faible profondeur ou aux volets de grandes dimensions.
- Anti-retour autobloquant à 90°.
- Prévoir une grille de finition esthétique en aluminium de type GFAV, GAAV, GBAV, GPAV ou GCAV ou bien en acier de type GVAV.

AVANTAGE (ME) - Les volets codifiés dans le TARIF sont sans option

- La commande doit être accompagnée **au minimum** de :
 - Une bobine de déclenchement 24 ou 48V à émission VD ou à rupture VM : au choix VD24 ou VM24 ou VD48 ou VM48.
 - Contact de position fin et début de course unipolaire ou bipolaire : option FDCU ou FDCB.

RÉSISTANCE AU FEU - CONFORMITÉ

- Certifié NF selon la norme NF S 61-937-10.
- Marquage CE selon les normes EN 12101-8 et EN 1366-10 (Testé sous 1500Pa).

AVANTAGE 1V

► TARIFS PAGE 821



AVANTAGE 2V

► TARIFS PAGE 823



OPTIONS MONTÉES D'USINE

► TARIFS PAGE 821



Bobine 24 ou 48V
à émission VD
ou à rupture VM



FDCU/FDCB
Contact de position fin/
début de course unipolaire
ou bipolaire

ACCESSOIRES NON MONTÉS D'USINE

► TARIFS PAGE 826



EASY KAP
Précadre à sceller dans
les conduits précisés §
Résistance au feu



MECT
Boîtier testeur pour clapets
et volets



**GFAV / GAAV / GBAV /
GPAV / GCAV**
Grille de finition aluminium
page 828



GVAV
Grille de finition
en acier
page 841

RÉSISTANCE AU FEU - CONFORMITÉ

Type de montage	Épaisseur (mm)	AVANTAGE 1V/2V 60	AVANTAGE 1V/2V 120
Conduit PROMATECT L500	≥ 30	EI60 (ved i ↔ o)S	
	≥ 40		EI90 (ved i ↔ o)S
	≥ 50		EI120 (ved i ↔ o)S
Conduit GEOFLAM	≥ 30	EI60 (ved i ↔ o)S	
	≥ 35		EI90 (ved i ↔ o)S
	≥ 45		EI120 (ved i ↔ o)S
Conduit GEOFLAM LIGHT	≥ 35		EI120 (ved i ↔ o)S
	≥ 30	EI60 (ved i ↔ o)S	
Conduit GEOTEC	≥ 30	EI60 (ved i ↔ o)S	
	≥ 45		EI120 (ved i ↔ o)S
	≥ 35	EI60 (ved i ↔ o)S	
Conduit GLASROC F/V500	≥ 45		EI90 (ved i ↔ o)S
	≥ 50		EI120 (ved i ↔ o)S
	≥ 35	EI60 (ved i ↔ o)S	
Conduit TECNIVER	≥ 45		EI90 (ved i ↔ o)S
	≥ 50		EI120 (ved i ↔ o)S
	≥ 70	EI60 (ved i ↔ o)S	EI90 (ved i ↔ o)S
Béton préfabriqué	≥ 25	EI60 (ved i ↔ o)S	
	≥ 35		EI120 (ved i ↔ o)S
Conduit DESENFIRE HD	≥ 25		EI90 (ved i ↔ o)S
	≥ 45		EI120 (ved i ↔ o)S
Conduit DESENFIRE THD	≥ 25	EI60 (ved i ↔ o)S	
	≥ 30		EI90 (ved i ↔ o)S
	≥ 35		EI120 (ved i ↔ o)S
EXTHAMAT P	≥ 30		EI90 (ved i ↔ o)S
	≥ 35		EI120 (ved i ↔ o)S

Testé à 1500 Pa. Pour plus de détails, se référer aux rapports de classement sur vim.fr

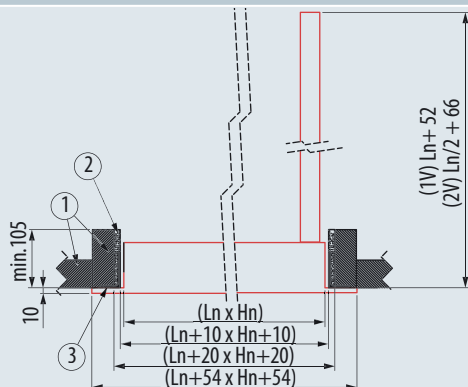
VOLETS À PORTILLON AVANTAGE

HABILLAGE PAR GRILLE

RAPPEL EXIGENCES NF S 61937-10 (NON EXHAUSTIF)

	Conduit collectif	Conduit unitaire ou collecteur
Obligation	Réarmable après déclenchement à froid Contact de position début de course (attente) et fin de course (sécurité)	Réarmable après déclenchement à froid
Mode de télécommande	Par émission (VD) de la bobine uniquement	Par émission (VD) ou rupture (VM) de la bobine

ENCOMBREMENT (EN MM)

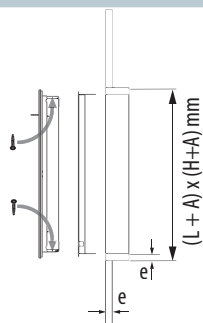


- ① Matériau réfractaire (ex. plaque silico calcaire) ② Scellement (ex. plâtre) si précadre
③ Précadre EASY KAP (option)

Poids (kg) : se référer aux notices techniques sur vim.fr.

MISE EN OEUVRE

Montage en conduit PROMATECT L500



- Faire une baie aux dimensions $(L + A) \times (H + A)$ mm. ($A = 2 \times (\text{épaisseur manchon } e) + 20$).
- Poser un manchon (épaisseur e) de profondeur 105 mm dans la baie.
- Fixer le manchon sur la paroi.
- Sceller le précadre en prenant soin de ne pas le déformer. 2 pattes de scellement sont prévues sur chaque montant et doivent être dépliées lors du scellement.
- Positionner le volet dans le précadre et fixez-le à l'aide de 4 boulons M6 fournis avec le précadre.

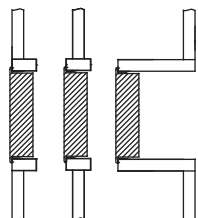
Pour assurer une fixation correcte, fixez d'abord les boulons dans la partie supérieure du cadre du volet, ensuite dans la partie inférieure.

Pour plus de détails sur la mise en oeuvre, merci de vous référer au rapport de classement en ligne sur www.vim.fr.

	Réservations
Sans précadre	$(L + 10) \times (H + 10)$
Avec précadre	$(L + 20) \times (H + 20)$

L = Largeur du volet H = Hauteur du volet

Position dans le conduit



Les volets sont fixés par l'intermédiaire de manchons sur le conduit. Ce manchon peut indifféremment être fixé : dans le conduit, dans l'axe du conduit, à l'extérieur du conduit ou déporté du conduit (en trainasse).

PASSAGES LIBRES (DM²) CONFORME À L'IT246

AVANTAGE 1 vantail

H \ L (mm)	300	350	400	450	500	550	600	650	700
385	9,8	11,6	13,4	15,2	17,0	18,8	20,6	22,4	24,2
415	10,7	12,6	14,5	16,5	18,4	20,4	22,3	24,3	26,2
445	11,5	13,6	15,7	17,8	19,9	22,0	24,1	26,1	28,2
475	12,3	14,5	16,8	19,0	21,3	23,5	25,8	28,0	30,3
505	13,1	15,5	17,9	20,3	22,7	25,1	27,5	29,9	32,3
535	13,9	16,5	19,0	21,6	24,1	26,7	29,2	31,8	34,3
565	14,8	17,5	20,2	22,9	25,5	28,2	30,9	33,6	36,3
595	15,6	18,4	21,3	24,1	27,0	29,8	32,7	35,5	38,4
625	16,4	19,4	22,4	25,4	28,4	31,4	34,4	37,4	40,4
655	17,2	20,4	23,5	26,7	29,8	33,0	36,1	39,2	42,4
685	18,1	21,4	24,6	27,9	31,2	34,5	37,8	41,1	44,4
715	18,9	22,3	25,8	29,2	32,7	36,1	39,5	43,0	46,4
745	19,7	23,3	26,9	30,5	34,1	37,7	41,3	44,9	48,5
775	20,5	24,3	28,0	31,8	35,5	39,2	43,0	46,7	50,5
805	21,3	25,2	29,1	33,0	36,9	40,8	44,7	48,6	52,5
835	22,2	26,2	30,3	34,3	38,3	42,4	46,4	50,5	54,5
865	23,0	27,2	31,4	35,6	39,8	44,0	48,2	52,4	56,5
895	23,8	28,2	32,5	36,8	41,2	45,5	49,9	54,2	58,6
925	24,6	29,1	33,6	38,1	42,6	47,1	51,6	56,1	60,6
955	25,5	30,1	34,7	39,4	44,0	48,7	53,3	58,0	62,6
985	26,3	31,1	35,9	40,7	45,5	50,3	55,0	59,8	64,6
1015	27,1	32,0	37,0	41,9	46,9	51,8	56,8	61,7	66,7
1045	27,9	33,0	38,1	43,2	48,3	53,4	58,5	63,6	68,7
1075	28,7	34,0	39,2	44,5	49,7	55,0	60,2	65,5	70,7

AVANTAGE 1 vantail motorisé (ME)

H \ L (mm)	350	400	450	500	550	600	650	700
385	10,9	12,7	14,5	16,3	18,1	19,9	21,7	23,5
415	11,9	13,8	15,8	17,7	19,6	21,6	23,5	25,5
445	12,8	14,9	17,0	19,1	21,2	23,3	25,4	27,5
475	13,8	16,1	18,3	20,5	22,8	25,0	27,3	29,5
505	14,8	17,2	19,6	22,0	24,4	26,8	29,2	31,5
535	15,8	18,3	20,8	23,4	25,9	28,5	31,0	33,6
565	16,7	19,4	22,1	24,8	27,5	30,2	32,9	35,6
595	17,7	20,5	23,4	26,2	29,1	31,9	34,8	37,6
625	18,7	21,7	24,7	27,7	30,7	33,6	36,6	39,6
655	19,6	22,8	25,9	29,1	32,2	35,4	38,5	41,7
685	20,6	23,9	27,2	30,5	33,8	37,1	40,4	43,7
715	21,6	25,0	28,5	31,9	35,4	38,8	42,3	45,7
745	22,6	26,2	29,8	33,3	36,9	40,5	44,1	47,7
775	23,5	27,3	31,0	34,8	38,5	42,3	46,0	49,7
805	24,5	28,4	32,3	36,2	40,1	44,0	47,9	51,8
835	25,5	29,5	33,6	37,6	41,7	45,7	49,7	53,8
865	26,4	30,6	34,8	39,0	43,2	47,4	51,6	55,8
895	27,4	31,8	36,1	40,5	44,8	49,1	53,5	57,8
925	28,4	32,9	37,4	41,9	46,4	50,9	55,4	59,9
955	29,4	34,0	38,7	43,3	47,9	52,6	57,2	61,9
985	30,3	35,1	39,9	44,7	49,5	54,3	59,1	63,9
1015	31,3	36,3	41,2	46,1	51,1	56,0	61,0	65,9
1045	32,3	37,4	42,5	47,6	52,7	57,8	62,9	67,9
1075	33,3	38,5	43,7	49,0	54,2	59,5	64,7	70,0

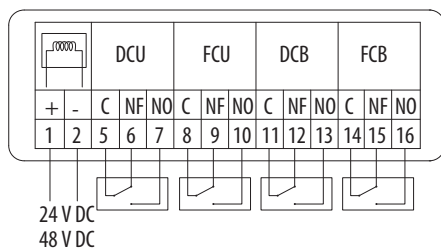
PASSAGES LIBRES (DM²) CONFORME À L'IT246

AVANTAGE 2 vantaux

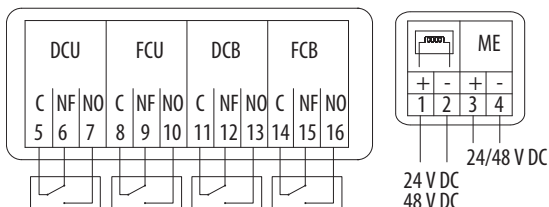
H \ L (mm)	350	400	450	500	550	600	650	700	750	800	850	900	950	1000	1050	1100
385	10,6	12,4	14,2	16,0	17,8	19,6	21,4	23,1	24,9	26,7	28,5	30,3	32,1	33,9	35,7	37,5
415	11,5	13,4	15,4	17,3	19,2	21,2	23,1	25,1	27,0	29,0	30,9	32,9	34,8	36,8	38,7	40,6
445	12,4	14,4	16,5	18,6	20,7	22,8	24,9	27,0	29,1	31,2	33,3	35,4	37,5	39,6	41,7	43,8
475	13,2	15,5	17,7	20,0	22,2	24,5	26,7	29,0	31,2	33,4	35,7	37,9	40,2	42,4	44,7	46,9
505	14,1	16,5	18,9	21,3	23,7	26,1	28,5	30,9	33,3	35,7	38,1	40,5	42,9	45,3	47,7	50,0
535	15,0	17,6	20,1	22,6	25,2	27,7	30,3	32,8	35,4	37,9	40,5	43,0	45,5	48,1	50,6	53,2
565	15,9	18,6	21,3	24,0	26,7	29,4	32,1	34,8	37,4	40,1	42,8	45,5	48,2	50,9	53,6	56,3
595	16,8	19,6	22,5	25,3	28,2	31,0	33,8	36,7	39,5	42,4	45,2	48,1	50,9	53,8	56,6	59,4
625	17,7	20,7	23,6	26,6	29,6	32,6	35,6	38,6	41,6	44,6	47,6	50,6	53,6	56,6	59,6	62,6
655	18,5	21,7	24,8	28,0	31,1	34,3	37,4	40,6	43,7	46,8	50,0	53,1	56,3	59,4	62,6	65,7
685	19,4	22,7	26,0	29,3	32,6	35,9	39,2	42,5	45,8	49,1	52,4	55,7	59,0	62,3	65,6	68,9
715	20,3	23,8	27,2	30,6	34,1	37,5	41,0	44,4	47,9	51,3	54,8	58,2	61,7	65,1	68,5	72,0
745	21,2	24,8	28,4	32,0	35,6	39,2	42,8	46,4	50,0	53,6	57,1	60,7	64,3	67,9	71,5	75,1
775	22,1	25,8	29,6	33,3	37,1	40,8	44,6	48,3	52,0	55,8	59,5	63,3	67,0	70,8	74,5	78,3
805	23,0	26,9	30,8	34,6	38,5	42,4	46,3	50,2	54,1	58,0	61,9	65,8	69,7	73,6	77,5	81,4
835	23,8	27,9	31,9	36,0	40,0	44,1	48,1	52,2	56,2	60,3	64,3	68,3	72,4	76,4	80,5	84,5
865	24,7	28,9	33,1	37,3	41,5	45,7	49,9	54,1	58,3	62,5	66,7	70,9	75,1	79,3	83,5	87,7
895	25,6	30,0	34,3	38,7	43,0	47,3	51,7	56,0	60,4	64,7	69,1	73,4	77,8	82,1	86,4	90,8
925	26,5	31,0	35,5	40,0	44,5	49,0	53,5	58,0	62,5	67,0	71,5	75,9	80,4	84,9	89,4	93,9
955	27,4	32,0	36,7	41,3	46,0	50,6	55,3	59,9	64,5	69,2	73,8	78,5	83,1	87,8	92,4	97,1
985	28,3	33,1	37,9	42,7	47,5	52,2	57,0	61,8	66,6	71,4	76,2	81,0	85,8	90,6	95,4	100,2
1015	29,2	34,1	39,0	44,0	48,9	53,9	58,8	63,8	68,7	73,7	78,6	83,6	88,5	93,4	98,4	103,3
1045	30,0	35,1	40,2	45,3	50,4	55,5	60,6	65,7	70,8	75,9	81,0	86,1	91,2	96,3	101,4	106,5
1075	30,9	36,2	41,4	46,7	51,9	57,1	62,4	67,6	72,9	78,1	83,4	88,6	93,9	99,1	104,4	109,6
1105	31,8	37,2	42,6	48,0	53,4	58,8	64,2	69,6	75,0	80,4	85,8	91,2	96,5	101,9	107,3	112,7

CARACTÉRISTIQUES ÉLECTRIQUES

AVANTAGE



AVANTAGE 1V ME



Bobine de déclenchement

- Alimentation : 24 VDC ou 48 VDC.
- Puissance :
 - Déclenchement par émission VD : Pmax = 3,5W.
 - Déclenchement par rupture VM : Pnom = 1,5W.
 Non possible pour un AVANTAGE 1V ME (réarmement motorisé).
- Degré de protection : IP42.

Moteur de réarmement (AVANTAGE 1V ME)

- Alimentation : 24/48 VDC (bi-tension)
- Puissance : 24 VDC : Pmax = 20W ; 48 VDC : Pmax = 40W

L'arrivée électrique pourra se faire par les 4 angles du volet.